

**Mod. 207 - 208 - 208I**

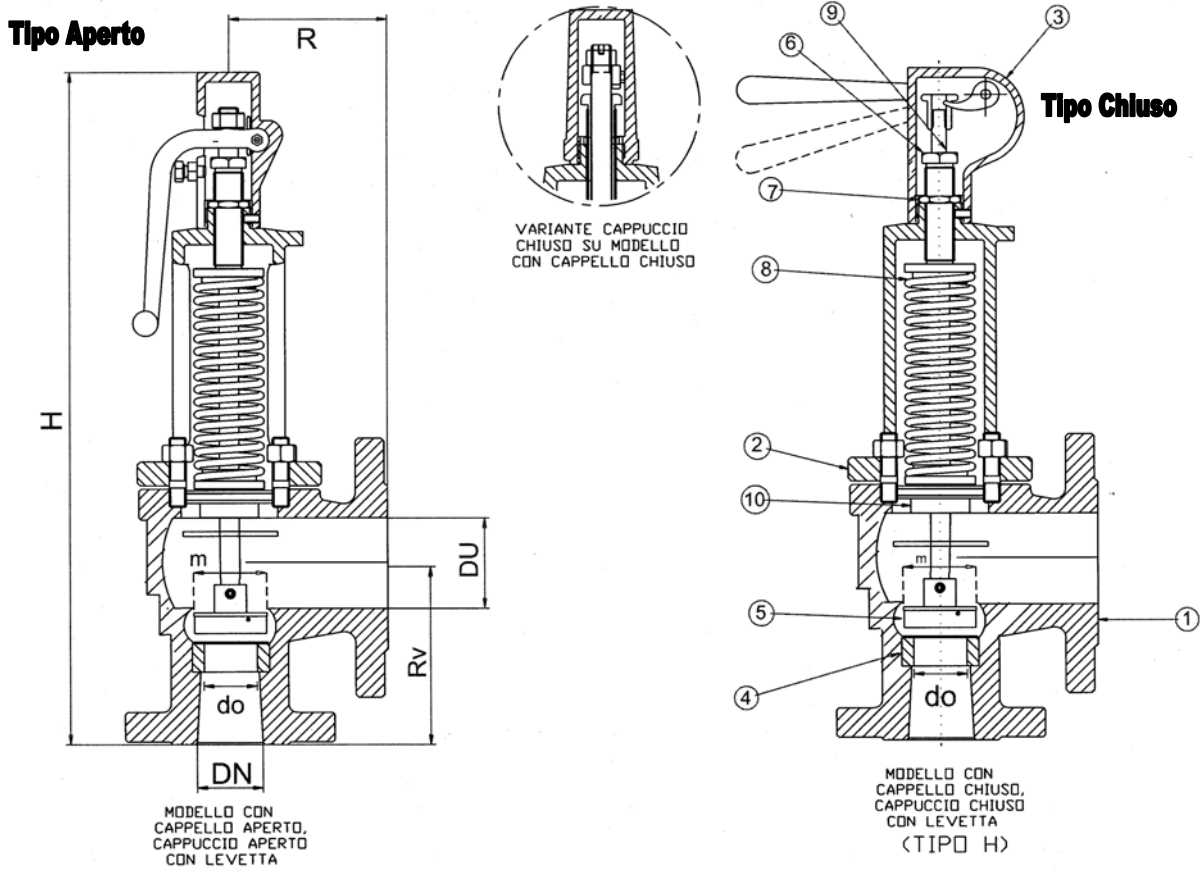


**F. Maietti** S.r.l.

Fili MAIETTI s.r.l.  
CAT. IV - G.FLUIDO I-II  
CE 0100

ROBINETTERIE E VALVOLAME PER IMPIANTI INDUSTRIALI  
Via Priv. Salvo d'Acquisto, 16 - 20152 Milano - Tel. 02.47994242 - Fax 02.48910553  
Cod. Fisc. e P. IVA 09631210151 - C.C.I.A.A. 1305945 - Trib. Milano Reg. Soc. 292061

**Valvola di sicurezza a Molla, Flangiata**  
**Spring Safety Valve, Flanged**



		MATERIALI - MATERIALS		
POS.	DESCRIZIONE - DESCRIPTION	GHISA CAST IRON	ACCIAIO STEEL	ACC. INOX STAINLESS STEEL
		UNI EN 1561 GJL250	ASTM A 216 WCB	ASTM A 351 CF8M
		<b>MOD. 207</b>	<b>MOD. 208</b>	<b>MOD. 208I</b>
1	CORPO BODY	UNI EN 1561 GJL250	ASTM A 216 WCB	ASTM A 351 CF8M
2	CAPPELLO BONNET	UNI EN 1561 GJL250	ASTM A 216 WCB	ASTM A 351 CF8M
3	CAPPUCCIO CLOSE FITTING	UNI EN 1561 GJL250	UNI EN 1561 GJL250	ASTM A 351 CF8M
4	SEDE SEAT	AISI 304/316	AISI 316	AISI 316
5	OTTURATORE SHUTTER / DISC	AISI 316	AISI 316	AISI 316
6	VITE REGISTRO REGISTER SCREW	OT. 58/Aisi 316	OT. 58/Aisi 316	AISI 316
7	DADO ESAGONALE HEXAGONAL NUT	OT. 58/Aisi 316	OT. 58/Aisi 316	AISI 316
8	MOLLA SPRING	Acciaio Armonico	Acciaio Armonico	AISI 316 (Max DN.12 mm)
9	ASTA ROD	AISI 304/316	AISI 304/316	AISI 316
10	PIATTELLO GUIDA PLATE	OT. 58/Aisi 316	OT. 58/Aisi 316	AISI 316

DN	DU	do	Area cm <sup>2</sup>	R	Rv	H Tipo Aperto	H Tipo Chiuso	Apertura Otturatore	Coeff. K
25 (*)	40	20	3,141	95	105	400	440	5,3	0,66
32	50	25	4,909	102	117	450	500	8,5	0,66
40	65	32	8,04	105	127	480	515	11,7	0,66
50	80	40	12,56	120	132	570	590	14	0,66
65	100	50	19,63	134	151	600	620	16	0,53
80	125	65	33,17	151	174	690	700	18,6	0,53
100	150	80	50,24	167	190	750	780	20	0,48

(\*) Il modello in ghisa non è più disponibile, comunque rimangono disponibili i ricambi.