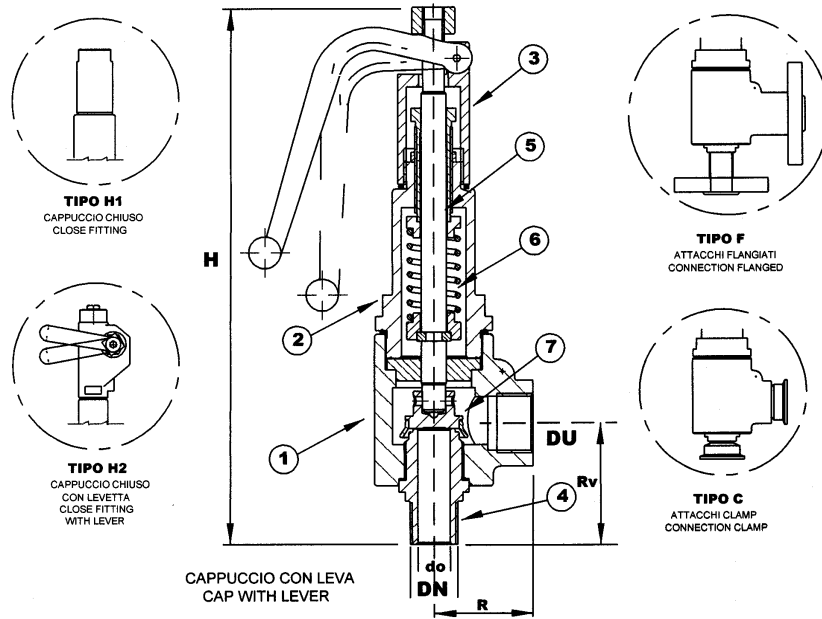


Valvola di sicurezza a Molla, Filettata
Spring Safety Valve, Threaded



POS.	DESCRIZIONE - DESCRIPTION	MATERIALI - MATERIALS		
		GHISA SFEROIDALE CAST IRON SPHEROIDAL	ACCIAIO STEEL	ACC. INOX STAINLESS STEEL
		UNI EN GJS 400.15	ASTM A 216 WCB	ASTM A 351 CF8M
		MOD. 500	MOD. 510	MOD. 520
1	CORPO BODY	UNI EN GJS 400.15	ASTM A 216 WCB	ASTM A 351 CF8M
2	CAPPELLO BONNET, CLOSE	UNI EN 10277	UNI EN 10277	AISI 316
3	CAPPUCCIO CAP	UNI EN 10277	UNI EN 10277	AISI 316 (*)
4	BOCCAGLIO NOZZLE	AISI 304/316	AISI 316	AISI 316
5	ASTA SPINDLE	AISI 304/316	AISI 304/316	AISI 316
6	MOLLA SPRING	Acciaio Armonico	Acciaio Armonico	AISI 316
7	OTTURATORE SHUTTER / DISC	AISI 316	AISI 316	AISI 316

(*) Chiuso - Senza Leva / Close Without lever

TIPO Standard: Attacchi Filettati: Ingresso Maschio, Uscita Femmina
Standard manufactured: Threaded Connection: Inlet Male, Outlet Female

DN	DU	do	Area cm ²	Alzata mm	R	RV	H	H1	H2	Coeff. K	Coeff. K Liquidi
1/2"	1"	13	1,32	4	53	65	290	271		0,80	0,55
3/4"	1"	18	2,54	7,5	53	65	290	271		0,80	0,55
1"	1.1/2"	23	4,15	9	60	80	358	335		0,80	0,55
1.1/4"	2"	30	7,06	12	80	80	370	350		0,80	0,55

TIPO "F": Attacchi Flangiati (*) - **Type "F":** Flanged Connections

15	25	13	1,32	4	70	80	307	288		0,80	0,55
20	25	18	2,54	7,5	70	80	307	288		0,80	0,55

(*) Ingresso UNI PN16/40 - Ansi 150/300; Uscita UNI PN. 16 - Ansi 150

TIPO "C": Attacchi Clamp - **Type "C":** Clamp Connections

1/2"	1"	13	1,32	4		65	290	271		0,80	0,55
3/4"	1"	18	2,54	7,5		65	290	271		0,80	0,55
1"	1.1/2"	23	4,15	9		80	358	335		0,80	0,55
1.1/4"	2"	30	7,06	12		80	370	350		0,80	0,55

N.B.: Tenute speciali a richiesta / **Special seal on request.**